

# 基隆市 112 學年度國民中學技藝教育課程技藝競賽

## 電機與電子職群(基本電子應用主題)實施辦法

### 一、依據：

- (一) 國民中學技藝教育實施辦法。
- (二) 教育部國民及學前教育署補助辦理國民中學生涯發展教育及技藝教育相關經費作業原則修正規定。

### 二、目的：

- (一) 加強學生學習動機與興趣，增進學習成效及提昇技能水準。
- (二) 培養學生團隊合作、問題解決、跨領域技能等能力，建立學生之自我成就感。
- (三) 藉由國民中學技藝教育課程技藝競賽活動，相互觀摩、分享教學經驗，提昇教學品質。
- (四) 藉由競賽活動，使競賽成績優異學生，依中等以上學校技藝技能優良學生甄審及保送入學辦法規定升讀高中職學校，擴大學生進路發展管道，吸引更多具實作性向之國民中學學生參與。

### 三、辦理單位：

- (一) 指導單位：教育部國民及學前教育署。
- (二) 主辦單位：基隆市政府。
- (三) 承辦單位：國立基隆高級商工職業學校
- (四) 協辦單位：基隆市立南榮國民中學

### 四、競賽職群(主題)：電機電子職群(萬用板佈線設計及焊接)

### 五、參加對象：本市各國中九年級選讀抽離式技藝教育課程(含自辦班、合作班)學生，限選讀該競賽職群(主題)。

### 六、報名方式：

- (一) 由各國中填妥報名表將核章紙本送各協辦學校，各協辦學校彙整報名表及准考證送至教育處，教育處檢覈及核章後將報名表送承辦學校，准考證由各國中取回。
- (二) 聯絡方式：02-24282454#303
- (三) 電機電子職群(萬用板焊接)：48名。

### 七、報名日期：113年1月15日(星期一)至19日(星期五)。

### 八、競賽日期：113年3月19日(星期二)

### 九、競賽地點：國立基隆高級商工職業學校(地址：基隆市七堵區東新街22號)。

### 十、競賽方式：依職群特性採實際操作、創意設計等方式競賽，含學科、術科。

### 十一、競賽規則與評審標準：

(一)依職群特性採實際操作方式競賽，包含學科及術科，成績採合併計算，學科考題佔 20%，術科考題依各職群課程架構及主題命題，佔 80%。

十二、評審：由承辦單位遴聘評審委員，進行評審工作。評審委員之聘任應注意迴避原則(未擔任本市該競賽職群之授課教師)。

十三、參賽須知：

(一) 競賽分學科與術科：

(1)學科佔總成績 20%，以學科題庫內容為主。選擇題 50 題，每題答對得 2 分。

(2)術科佔總成績 80%，以術科競賽內容為主，評分標準如下：(如附件 1)。

(3)名次計算：以學、術科比例合計為個人總成績，依參賽者總成績高低決定名次，若總成績相同則以術科成績較高者為優先決定名次標準，若術科成績又相同者，則依序以焊接、裝配、工作安全與習慣，為優先評比名次之標準。

(4)學、術科競賽規則：基隆市 112 學年度國中技藝教育電機電子職群技藝競賽「學、術科競賽規則」(如附件 2)。

(二)評分表內容：基隆市 112 學年度國中技藝教育電機電子職群技藝競賽「術科評分表」(如附件 3)。

(三)(1)參賽選手自備工具表：基隆市 112 學年度國中技藝教育電機電子職群技藝競賽「參賽選手自備工具表」(如附件 4)。

(2)技藝競賽當日流程與時間分配表：基隆市 112 學年度國中技藝教育電機電子職群「當日流程與時間分配表」(如附件 5)。

十四、頒獎典禮暨成果展：113 年○月○日(星期○)承辦單位應將競賽獲獎之作品(實物、照片或影片等)，配合頒獎典禮辦理成果展示。

十五、錄取名額及獎勵：每一職群錄取第 1 至 6 名各 1 名，佳作數名為原則，總錄取名額佔該職群實際參賽人數 30%為上限。獲獎之獎勵如下：

(一) 學生：參與競賽獲獎學生，由本市頒發獎狀，並於獎狀內註記職群主題名稱及獲得之獎項、名次。可輔導分發升讀高中職實用技能學程，或透過「國中技藝技能優良學生甄審保送就讀高職及高中附設職業類科」進入高中職就讀。

(二)辦理本項競賽、頒獎典禮有功人員之獎勵，由本市依相關規定予以敘獎。

十六、經費：辦理本競賽及活動所需經費由教育部國民及學前教育署相關經費補助及本市相關經費項下支應。

十七、本計畫奉核後實施，修正時亦同。

## 實作術科試題

主題:電子琴電路製作

### 壹、競賽題目說明

本次競賽題目為電子琴電路製作，其中技術內涵包括：電子元件辨識、裝配、PC 板佈接及焊接等範疇。

### 貳、技藝競賽程序

競賽工作崗位以抽籤方式決定，選手依題目完成作品，其競賽時程由裁判長宣佈時間開始起算總計競賽時間為 120 分鐘(含學科測驗 30 分鐘及術科實作 90 分鐘)，若未能於規定時間內完成指定作品者，則以不入選論。

### 參、競賽須知

- 一、競賽當日由裁判人員主持公開抽籤，決定選手當日競賽之工作崗位，每場次競賽人數最多為 48 人。
- 二、術科競賽內容為依題目提供之電路與說明，完成符合動作要求之成品，競賽時間為 90 分鐘。
- 三、參賽選手必須使用競賽單位所提供的題目、競賽用供給材料及儀器設備。
- 四、參賽選手必須遵照『焊接規則』、『元件裝配規則』中之各項規定。
- 五、注意事項
  1. 競賽當天請攜帶學生證或身分證明文件及競賽通知單入場，凡無學生證或身分證明文件(可於當場競賽結束前備妥)以資確認者，一律取消競賽資格。
  2. 競賽開始後十五分鐘內未進場者，不准進場並喪失競賽之資格。
  3. 凡故意損壞公物、設備，除負責賠償責任外，取消其競賽資格。
  4. 競賽用電路板必須經競賽單位簽證者方為有效。
  5. 競賽當日所使用的競賽題目由承辦單位提供，選手不得攜帶題目、任何圖說、器材、配件等進場，亦不得將競賽場內之任何器材及配件等攜出場外，一經發現視為作弊，以取消競賽資格論。
  6. 參賽選手不得接受他人協助或協助他人(如動手、講話、動作提示...)，一經發現視為作弊，以取消競賽資格論。
  7. 通電測試若發生短路現象(無熔絲開關跳脫、插座保險絲熔斷者)，即應停止工作，不得重修，並以取消競賽資格論。
  8. 參賽選手未經裁判人員允許不得私自離開競賽場地，或雖經允許但離場逾十五分鐘不歸者，以取消競賽資格論。
  9. 競賽開始二十分鐘內，參賽選手應自行檢查所需使用之材料是否良好或缺漏，如有問題，應立即報告監場人員處理，否則一律視為參賽選手疏忽，按規定扣分。
  10. 同一編號之元件(如  $R_1$ 、 $C_1$ 、 $Q_1$ )只可更換一次為限，皆以損壞元件交換，每更換一元件，均列入扣分。

11. 參賽選手應於競賽當日完畢後或離場前，應作適當之現場清理工作，否則按規定扣分。
12. 其他相關事項於現場說明之。

## 肆、競賽工作規則

### 一、焊接規則

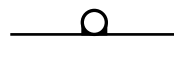
1. 焊接面必須使用裸銅線且需拉直，轉角不得小於 45 度。
2. 焊接可採用先焊後剪接腳，或先剪接腳再焊，但接腳餘長不得超過 0.5mm。唯端子之接腳不需剪除。
3. 鉅錫應佈滿銅箔面之元件接腳圓點內，裸銅線轉折處應焊接，且電路板所有焊點間之空點須少於 5 個焊點。
4. 焊接時鉅錫量應適中，如下圖所示。



(a) 鉅錫量過多



(b) 鉅錫量適中



(c) 鉅錫量過少

亦不得有焦黑、錫面不光滑、冷焊、針孔、氣泡...等現象。

5. 焊接時不得使銅箔圓點脫落或浮翹。

### 二、元件裝配規則

1. 電路連接所需之跳線，由參賽選手自行剪裁，並應裝置於電路板之元件面，焊接面不得使用跳線，電路板兩面不得用導線繞過板外緣連接，否則不予評分。
2. 作品完成後，必須與所規範的元件佈置圖相符。
3. 元件裝置於電路板時，均必須裝置於元件面，由低至高依序安裝。
4. 電阻器安裝於電路板時，色碼之讀法必須由左而右，由上而下方向一致。
5. 元件標示之數據必須以方便目視及閱讀為原則。
6. 元件裝配應與電路板密貼，唯電晶體、SVR、LED 燈等，與電路板之間必須有 3 ~ 5mm 空間，電容器與電路板間應有 3mm 空間。

## 伍、競賽題目說明與電路動作要求

### 一、競賽題目說明

1. 試題名稱：電子琴
2. 測驗時間：90 分鐘
3. 電路圖

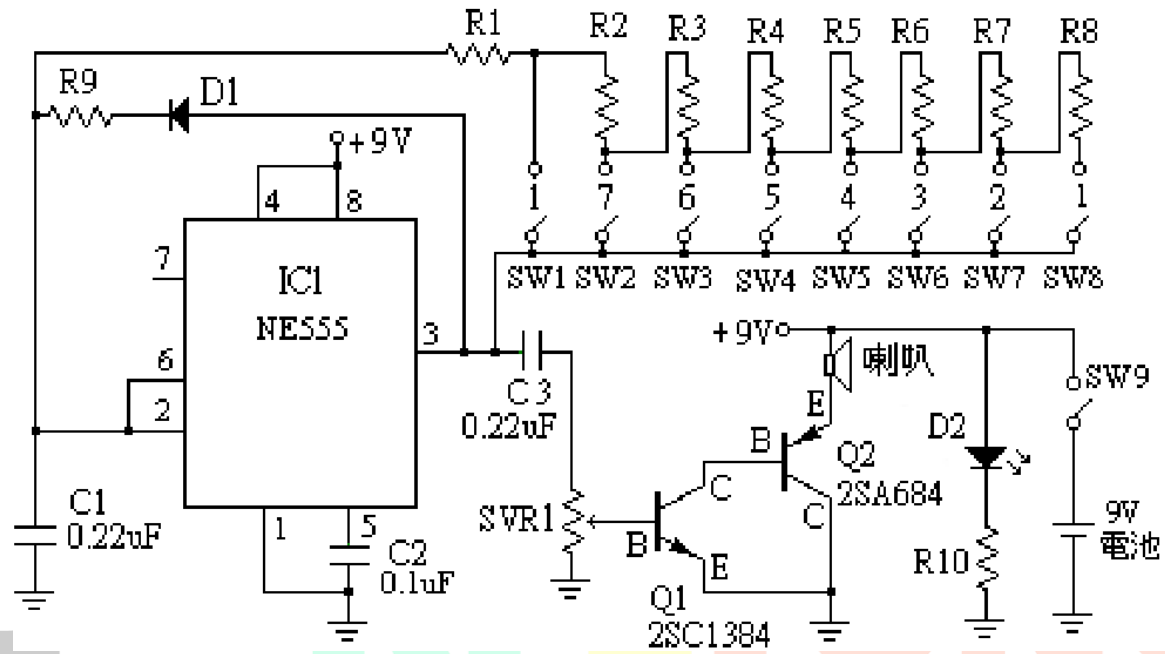


圖 1

### 4. 主要元件配置要求(零件面)：

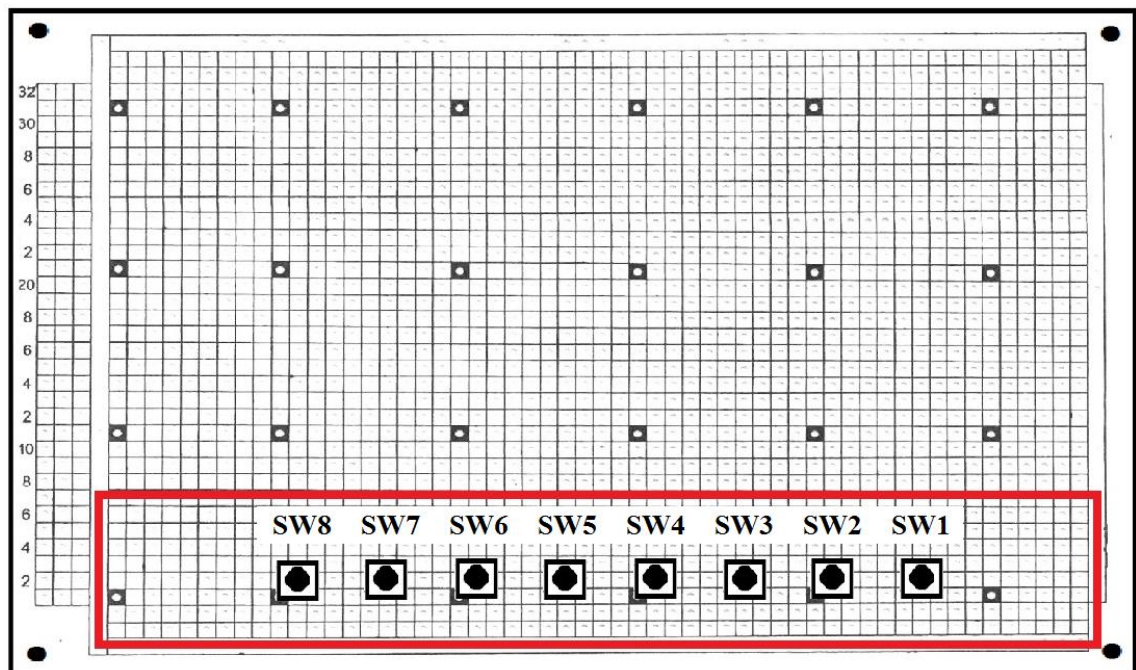
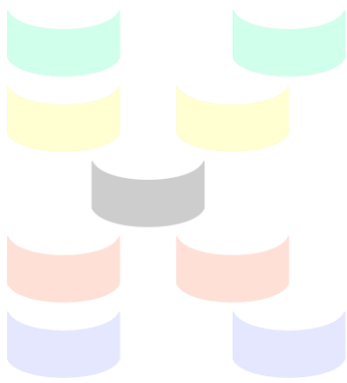


圖 2



## 二、電路動作要求

- 1.利用電路板，依電路圖(圖 1)以及主要元件配置要求(圖 2)進行電路裝配與佈線焊接。
- 2.請參照圖 2，按鈕開關 SW1~SW8 必需依順序排列，配置於紅色框線範圍內，且紅色框線內不得有其它元件。(SW1~SW8 垂直未對齊，或水平間距不等者，皆列入扣分項)
- 3.電路完成接上 9V 電池後，撥動開關 SW9，電路板上的紅色 LED 燈(D2)需亮，按下按鈕開關 SW1~SW8，可使蜂鳴器依序產生 8 個不同音階聲音 DO、Si、La、So、Fa、Mi、Re、Do。
- 4.調整 SVR1 可改變音量大小。
- 5.將焊接好之電路板在工作崗位上自行測試。
- 6.參賽選手確認作品完成後，於繳交成品時應由裁判人員『檢證』(檢查驗證)後才可離場。  
裁判人員『檢證』只驗證參賽選手成品是否完成，並不負責電路功能之正確性 (評分時才檢查電路功能是否正確)。
- 7.競賽結束後，裁判人員必須對參賽選手之成品進行評分。



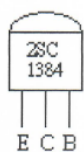
KEELUNG  
A city full of

## 陸、材料表

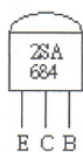
元件編號	名稱	零件規格	單位	數量	備註
IC1	IC	NE555	個	1	含 IC 腳座
Q1	電晶體	2SC1384	個	1	
Q2	電晶體	2SA684	個	1	
D1	二極體	1N4001	個	1	
D2	LED 燈	直徑 5Ø, 紅色	個	1	
BZ1	蜂鳴器	HS-1206A	個	1	
R1	電阻	3.3KΩ, 1/4W	個	1	
R2	電阻	200Ω, 1/4W	個	1	
R3	電阻	390Ω, 1/4W	個	1	
R4	電阻	560Ω, 1/4W	個	1	
R5	電阻	560Ω, 1/4W	個	1	
R6	電阻	300Ω, 1/4W	個	1	
R7	電阻	680Ω, 1/4W	個	1	
R8	電阻	750Ω, 1/4W	個	1	
R9	電阻	100Ω, 1/4W	個	1	
R10	電阻	1KΩ, 1/4W	個	1	
SVR1	半可變電阻	500KΩ	個	1	
C1	麥拉電容	0.22μF	個	1	
C2	陶瓷電容	0.1μF	個	1	
C3	麥拉電容	0.22μF	個	1	
SW1~8	開關	按鈕開關	個	8	
SW9	開關	迷你滑動開關(SW8814C)	個	1	
其它	電路板	單面玻璃纖維, 162×103×1.6 mm	片	1	
其它	塑膠隔離柱	約 0.6cm(含螺帽)	支	4	
其它	電池扣	9V 用	個	1	
其它	電池	9V	個	1	
其它	錫	60%RH60A-W0.8	段	1	不足時可隨時補充、不扣分
其它	裸銅線	0.4~ 0.5 mmØ	段	1	

PS：選手不得自行攜帶術科試題以外之材料進場。

主要零件外觀及接腳如下：



Q1



Q2



SVR1



SW



BZ1

## 學科應試作業及試場規則

- 一、競賽時，評審員、服務組人員及參加競賽學生一律配帶大會製發之證件或准考證入（出）場，其餘人員皆不准進場。測驗時選手必須攜帶准考證準時入場，對號入座。
- 二、測驗時間為 30 分鐘。測驗正式開始後十五分鐘起，遲到者不得入場。
- 三、選手不得提早離場。若強行離場，不服糾正者，該科測驗不予計分。
- 四、文具(原子筆、立可白、立可帶等)自備，必要時可用透明墊板，不得在場內向他人借用。
- 五、嚴禁談話、左顧右盼等任何舞弊行為。試場內取得或提供他人答案作弊事實明確者，或相互作弊事實明確者，該測驗不予計分。
- 六、測驗完畢後必須將試題本一併送交監試人員，然後測試術科。攜出試題本經查證屬實者，該科測驗不予計分。
- 七、非測驗必需之物品如計算機、行動電話、呼叫器等計算及通訊器材等必須關機且需放置於試場前後方地板上，不得隨身攜帶。若經監試人員發現，則扣該科測驗分數六分。
- 八、修正時須用立可白或立可帶。
- 九、如遇警報、地震，應遵照監試人員指示，迅速疏散避難。
- 十、測驗結束鐘（鈴）響畢，監試人員宣布測驗結束，不論答畢與否應即停止作答，交卷離場。交卷後強行修改者，該科測驗不予計分。逾時作答，不聽制止者，扣該科測驗分數六分。
- 十一、選手如有冒名頂替事情，違者勒令出場，並取消參賽資格。
- 十二、有關競賽試場規則未盡事宜，以監場評審委員補充說明為準。其他有關違反測驗規則處理方式，亦由評審委員決議辦理。



## 術科應試作業及試場規則

- 一、術科測試以實作方式測試，選手應按時進場。測試時間開始後十五分鐘尚未進場者，不准進場。
- 二、術科測試選手進入術科測試試場時，應攜帶准考證。不得攜帶行動電話、呼叫器等電子通訊器材。
- 三、術科測試選手應按其檢定位置號碼就檢定崗位，對術科試務辦理單位提供之機具設備、材料，如有疑義，應即時當場提出，由監評人員立即處理，測試開始後，不得再提出疑義。
- 四、競賽時，評審員、服務組人員及參加競賽學生一律配帶大會製發之證件入（出）場，其餘人員皆不准進場。
- 五、所有材料與設備等物品由承辦競賽學校負責準備。
- 六、術科測試選手有下列情事之一者，予以扣考，不得繼續應試，其已應試之術科成績以不及格論。
  1. 冒名頂替者。
  2. 傳遞資料或信號者。
  3. 協助他人或託他人代為實作者。
  4. 互換工件或圖說者。
  5. 隨身攜帶成品或規定以外之器材、配件、圖說、行動電話、呼叫器或其他電子攝錄通訊器材等。
  6. 不繳交工件、圖說或依規定須繳回之試題者。
  7. 故意損壞機具、設備者。
  8. 未遵守本規則，不接受監評人員指導擾亂試場內外秩序者。
- 七、有關競賽試場規則未盡事宜，以監場評審委員補充說明為準。其他有關違反測驗規則處理方式，亦由評審委員決議辦理。

電機電子職群(電路佈線設計及焊接)術科評分表

競賽通知單號碼		抽籤編號 工作崗位編號		評結 分果				
班 級		競賽日期			113年○月○日			
姓 名		實作完成 繳交時間		分鐘				
不 予 評 分 項 目				打勾	列為左項之一者不予評分 請參賽人員在本欄簽名			
一	依據競賽須知五之( )規定以不及格論				離場時間：_____時_____分			
二	依據試場規則六之( )規定以不及格論							
三	未能於競賽規定時間內完成者							
四	提前棄權離場者							
項 目	競 賽 評 分 標 準			扣 分 標 準			實 扣 分 數	備 註
				每處 扣分	本項最 高扣分	扣 分		
一 焊 接	1.焊點銅箔脫落或浮翹者			3	30			
	2.焊線轉折處未焊或相連焊點間之空點超過者			2	30			
	3.其他焊接不合『焊接規則』規定者			1	20			
二 裝 配	1.元件面使用單芯裸線或銲接元件數短缺			5	20			
	2.基板元件安裝不合『裝配規則』規定者			2	20			
三 動 作 要 求	1.接上電池，開關(SW9)ON，LED燈無作用			10	10			
	2.SW1~SW8未依圖說裝配			3	20			
	3.按下SW1~SW8時，相對音階異常			5	40			
	4.SVR無法調整音量大小			10	10			
四 工 作 安 全 與 習 慣	1.耗用或毀損主動元件者			5	10			
	2.耗用或毀損被動元件者			2	20			
	3.不符合工作安全要求者(含損壞公用耗材)			10	20			
	4.工作桌面凌亂者			10	10			
	5.離場前未清理工作崗位者			10	10			
	6.自備工具未帶需借用(現場因故障借用不列入)			10	40			
五 加 分	1.提前完工 30 分鐘以上者			加 10	10	加分		
	2.提前完工 20 至 30 分鐘者			加 5	5			
總 計				扣 分				
				得 分				
裁判人員簽章								

註：1.本評分表採扣分方式，以 100 分為滿分。2.實扣分數不得超過該項配分。3.提前完工且全功能者，採加分方式。  
附件 4

### 參賽選手自備工具表

項次	工具名稱	規 格	單位	數量	備 註
1	斜口鉗		支	1	
2	尖嘴鉗		支	1	
3	剝線鉗		支	1	
4	電烙鐵	20W~40W	支	1	含烙鐵架及海綿
5	吸錫器		支	1	
6	三用電錶		個	1	
7	一字起子		支	1	調整半可變電阻用
8	文具	原子筆、鉛筆、橡皮擦	只	各 1	

## 流程與時間分配表

時 間	項 目	地 點	備 註
09:00-09:20	報 到	基隆商工資訊工場 2F	
09:20-09:30	注意事項說明	基隆商工 資訊工場 1F/3F	
09:30-10:00	筆試時間		
10:00-10:10	術科預備時間		
10:10-11:40	實作競賽		
11:40-11:50	整理工作崗位/離校		
11:50-14:30	術科成品評分	基隆商工資訊工場 1F	

備註：1.成績由基隆市政府教育處統一公告。

2.各場次時間得依實際報名選手人數、公告術科題目、現場狀況修正調整，考生應隨時聽候現場工作人員指導，進入考場應試。

A city full of